



19 BUNDESREPUBLIK
DEUTSCHLAND



DEUTSCHES
PATENT- UND
MARKENAMT

12 **Gebrauchsmusterschrift**
10 **DE 202 08 698 U 1**

51 Int. Cl.⁷:
G 01 K 7/04
G 01 K 7/14
G 01 K 1/16

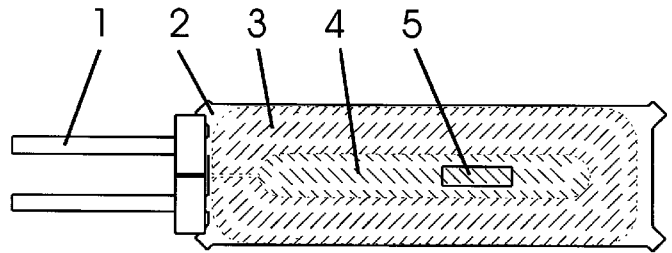
21 Aktenzeichen: 202 08 698.4
22 Anmeldetag: 5. 6. 2002
47 Eintragungstag: 19. 9. 2002
43 Bekanntmachung
im Patentblatt: 24. 10. 2002

DE 202 08 698 U 1

73 Inhaber:
Clauß, Ulrich, Dr.-Ing., 08297 Zwönitz, DE

54 **Temperatur-Anlegesensor**

57 Temperatur-Anlegesensor für die elektrische Messung von Oberflächentemperaturen, dadurch gekennzeichnet, dass wenigstens ein thermoelektrisches Wandlerelement in einem gegossenen elastischen Silikonkautschukblock eingebettet ist, der gleichzeitig dessen wärmeleitende Kontaktfläche bildet.



DE 202 08 698 U 1

05.05.00

Temperatur-Anlegesensor

Die Erfindung betrifft das Gebiet der elektrischen Erfassung von Temperaturen auf Oberflächen fester Körper, insbesondere zur Fernüberwachung, Steuerung und Regelung von Prozessen, in denen eine kontinuierliche Erfassung der Oberflächentemperatur von Rohrleitungen, Gefäßen, Heiz- und Kühlelementen oder sonstigen Gegenständen gefordert ist.

Allen bekannten konstruktiven Ausführungsformen ist gemeinsam, dass das eigentliche elektrische Wandlerelement, z.B. eine temperaturabhängige Metallegierung oder ein Halbleiter, in ein festes Gehäuse integriert ist, das entweder einzeln gefertigt wurde, um das Wandlerelement anschließend eingesetzt zu bekommen, oder zusammen mit dem Wandlerelement unter Zuhilfenahme einer Form gegossen wurde.

Alle diese Ausführungsformen haben den Nachteil, dass einerseits ein vergleichsweise hoher technologischer Aufwand zur Herstellung erforderlich ist und andererseits stets Hilfsmittel zur Verbesserung des Wärmekontaktes mit der zu messenden Oberfläche, z.B. Wärmeleitpasten auf der Basis von Silikonfetten, eingesetzt werden müssen. In aller Regel ergeben sich unnötig große Wandlergehäuse, die eine große Wärmekapazität besitzen und somit nur träge den Temperaturänderungen des Messobjektes folgen.

Einzigste Ausnahme sind Foliensensoren, die einen dünnen und biegsamen Sensordraht in sich aufnehmen und zur unmittelbaren Befestigung an Oberflächen geeignet sind. Eine solche Bauform ist jedoch nicht für dickere oder kristalline Wandlerelemente geeignet.

Der Erfindung liegt die Aufgabe zugrunde, einen Temperatur-Anlegesensor zu schaffen, dessen Konstruktion eine kleine Ausführung und kostengünstige Herstellung und die direkte Anwendung ohne zusätzliche Hilfsmittel, wie Wärmeleitpasten, ermöglicht.

Diese Aufgabe wird mit den im Schutzanspruch 1 aufgeführten Merkmalen gelöst. Weitere Ausgestaltungen sind in den übrigen Patentansprüchen gegeben.

DE 302 08 696 U1



Ein Ausführungsbeispiel wird anhand der Figur 1 erläutert.

Auf einer Grundplatte (2), die aus Leiterplattenmaterial gefertigt wird, sind das Temperatur-Sensorbauelement (5) und ein Steckverbinder (1) aufgelötet und über Leiterzüge elektrisch miteinander verbunden. Als äußerer Ring (3) wird auf die so vorbereitete Grundplatte ein dickflüssiger Silikonkautschuk gleichmäßig aus einer Düse aufgetragen. Nach dem Aushärten wird in dessen Innenfläche ein selbstnivellierender dünnflüssiger Silikonkautschuk aufgebracht, der das Sensorbauelement vollständig einschließt (4).

Auch nach dem Aushärten der beiden Silikone unterscheidet sich die Härte der Innenfläche von der des äußeren Ringes. Die weiche Innenfläche passt sich gut an die Oberfläche des Messobjektes an und sorgt für einen besonders guten Kontakt in der Nähe des Sensorbauelementes. Der härtere Außenring sorgt für mechanische Stabilität.

Auf diese Weise entsteht auf der Vorderseite eine weiche, anschmiegsame und gut wärmeleitende Fläche, die keine weiteren Hilfsmittel zur guten Wärmeübertragung benötigt. Gleichzeitig sorgt die Grundplatte für mechanische Stabilität und Wärmeisolation zur Rückseite hin. Wegen der möglichen sehr kleinen Ausführungsform ist auch die Wärmekapazität des Sensors äußerst gering, was zu den gewünschten kurzen Reaktionszeiten nach Temperaturänderungen führt.

Die Konstruktion ist im Zusammenhang mit der beschriebenen Technologie mit sehr geringem Aufwand und hohem Automatisierungsgrad auch bei kleinen Stückzahlen zu realisieren: Zunächst ermöglicht die Grundplatte im Zusammenhang mit miniaturisierten oberflächenmontierbaren Wandlerbauelementen eine kostengünstige Herstellung und Bestückung im Nutzen nach weitverbreiteten Technologien der allgemeinen Elektronik. Weiter erfolgt das Auftragen des Silikonkautschuks mittels einer numerisch gesteuerten 3-Achsen-Maschine und eines automatischen Dispensers ebenfalls im Nutzen. Zum Schluß werden die einzelnen Sensoren voneinander getrennt.

Fig. 2 zeigt das Applikationsbeispiel eines solchen Sensors (11), der mit Hilfe eines Textilklebebandes (12) so an einer Rohrleitung (13) befestigt ist, dass die Silikonoberfläche des Sensors an die Rohroberfläche gepresst wird und die Zuleitung (14) entlang des Rohres verläuft.



~~Patent~~ansprüche

1. Temperatur-Anlegesensor für die elektrische Messung von Oberflächentemperaturen, **dadurch gekennzeichnet**, dass wenigstens ein thermoelektrisches Wandlerelement in einem gegossenen elastischen Silikonkautschukblock eingebettet ist, der gleichzeitig dessen wärmeleitende Kontaktfläche bildet.
2. Anordnung nach Anspruch 1, **dadurch gekennzeichnet**, dass sich auf der zur Kontaktfläche gegenüber liegenden Seite des Silikonkautschukblocks, eingebettet oder außenliegend, eine Trägerplatte befindet, die den Sensor mechanisch stabilisiert und als zusätzliche Wärmeisolation nach außen dient.
3. Anordnung nach Anspruch 1, **dadurch gekennzeichnet**, dass der Silikonkautschukblock aus einer äußeren härteren und einer inneren weicheren Komponente besteht.
4. Anordnung nach Anspruch 2, **dadurch gekennzeichnet**, dass die Trägerplatte elektrische Leiterbahnen enthält, die sowohl zur Befestigung des thermoelektrischen Wandlerelements, wie auch zu dessen elektrischer Verbindung mit der Zuleitung des Sensors dient.

05.06.00

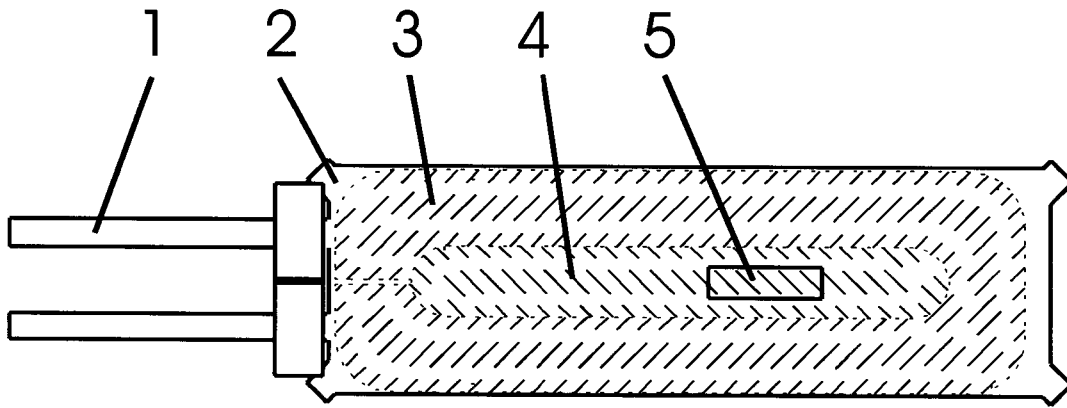


Fig. 1

DE 202 08 698 U1

05.06.00

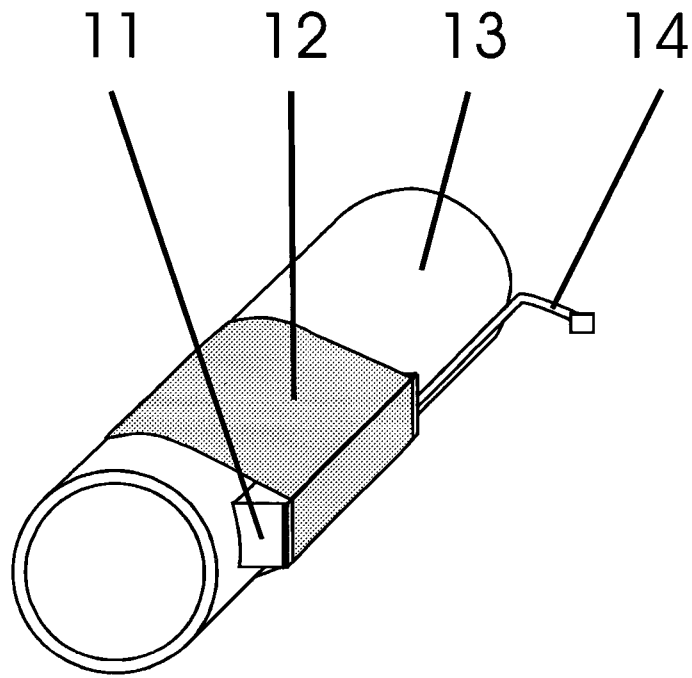


Fig. 2

DE 202 08 698 U1